

地域暖房配管が地中埋設電力ケーブルに及ぼす熱影響の予備調査

田中辰明

Study of Thermal Effect on Electric Cable from Underground Heating Pipe

Tatsuaki Tanaka

Abstract

A district heating pipe laid across an electric cable under the ground was analyzed to study its thermal effect on the cable. The temperature field around the pipe was calculated by analog model using resistance paper. It was concluded that thermal effect on the electric cable was negligible.

概要

地域冷暖房設備の地域配管が地中で電力会社のケーブルと交叉する。地域配管が電力ケーブルに熱的影響を及ぼす懸念もあったので、防護管を設けて熱の悪影響を避けた。この防護を行った時ケーブルにどのような熱影響があるのか電導抵抗紙を使って電気アナログ法で解を求めた。解析の結果電力ケーブルに及ぼす熱影響は問題にならないことが判明した。

1. はじめに

岡崎市の某地域冷暖房設備の地域配管で地下 1.6m に埋設された 160°C の高温水が通る呼び径 100A の配管が地下約 3m に埋設された電力会社のケーブルと交叉する。地域暖房の配管が電力会社のケーブルに熱的影響を及ぼす懸念もあったので防護管を設け熱の影響を避けた。図-1 に防護管の様子、図-2 に配管の埋設の様子を示す。この防護を行った時ケーブルにどのような熱影響があるのか電導抵抗紙を使う電気アナログ法で解を求めた。

2. 電気アナログについて

熱伝導の現象が電気伝導の現象に置き換えられることはよく知られている。地中埋設管の熱の問題を定常状態について解こうとする場合には熱容量は関係しない。したがって温度差を電位差に、熱抵抗を電気抵抗に、熱流量を電気流量にそれぞれ対応させて、電気現象として問題を扱うことができる。二次元の定常熱伝導方程式はラプラスの式で示される。

すなわち

$$\frac{\partial^2 T}{\partial X^2} + \frac{\partial^2 T}{\partial Y^2} = 0 \quad (1)$$

電気伝導の場合は

$$\frac{\partial^2 V}{\partial X^2} + \frac{\partial^2 V}{\partial Y^2} = 0 \quad (2)$$

で示され、それぞれ相似となることを示している。ここに熱と電気の対応を示すと表-1 のようになる。

二次元の電気モデルは電気は通るが一様の抵抗がある「電導抵抗紙」を使って作られた。使用された電導抵抗紙の基準抵抗は 2kΩ である。

3. 地中埋設管による地中温度分布について

電導抵抗紙上の模型で外気温度、地下 10m の温度、地中配管の温度にそれぞれ相当する電位を与えた時に得られる等電位線はそのまま地中の等温線になる。

今模型上で任意の点の電位が V であったとすると、その点の温度 T を知るには図-3 を参照し、次式が成立つ。

$$\frac{T - t_a}{t_w - t_a} = \frac{V - V_a}{V_w - V_a} \quad (3)$$

$$T = \frac{V - V_a}{V_w - V_a} (t_w - t_a) + t_a \quad (4)$$

多くの地中埋設管は保温材で被覆されている。土と保温材では熱伝導率が 10~30 倍近くも異なるのと、全体の系に対し配管の保温材の部分が小さすぎる。このため保温材部分の熱伝導現象をアナログ法で正確に模擬するのは困難になってくる。特に数多くの計算を行なおうとすれば簡易にできる方法が望ましい。そこで保温材の熱抵抗に相当する電気抵抗を計算で求め、図-4 に示すように配管の外側にその部分の抵抗を入れるという方法を採用した。この場合模型上での誘電ペンキの塗布は保温材を含めた配管断面に行われる。保温材の熱抵抗を電気抵抗に置き換える方法は、保温材内の温度分布は半径が等しい所は全て等しい。すなわち保温材の外表面温度はどこでも同じであるというこ

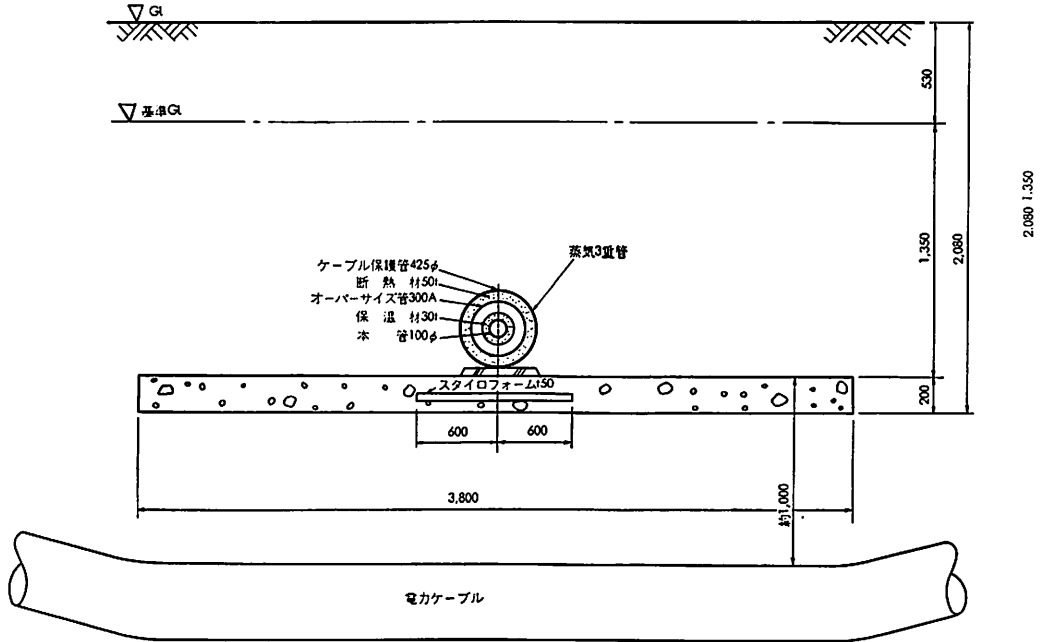


図-1 A~A' 断面図

熱の現象		電気現象	
ϕ	熱流	I	電流
T	温度	V	電位
ΔT	温度差	ΔV	電位差
λ	熱伝導率	ν	電導度
r	熱伝導抵抗	R	電気抵抗

表-1 熱と電気現象の対応

となる。これは実際の現象としては正しくないが、そもそも上の熱伝導率も仮定値を使っていることから、近似計算としては十分な仮定である。

保温材の熱抵抗に対応する電気抵抗 R' を求めるには図-5に示す配管で保温材部分の電気伝導度を ν_1 とすると、保温材を流れる電流密度は、

$$i = -\nu_1 \frac{dv}{dr} \quad (5) \text{ となる。}$$

模型上の保温材外表面温度に対応する電位を V_2 、配管に接する保温材の温度に対応する電位を V_1 とすると、次のように数式が展開され R' が求められる。

$$I = \pi \cdot r \cdot i \quad (6)$$

$$I = -\pi \cdot r \cdot \nu \cdot \frac{dv}{dr} \quad (7)$$

$$I \frac{dr}{r} = -\pi \nu_1 dv \quad (8)$$

$$I \left(\ln \frac{r_2}{r_1} \right) = \pi \nu_1 (V_1 - V_2) \quad (9)$$

オームの法則により

$$R' = \frac{V_1 - V_2}{I} \quad (10)$$

$$R' = \frac{1}{\pi \nu_1} \ln \frac{r_2}{r_1} \quad (11)$$

$$\frac{\lambda_E}{\lambda_I} = \frac{\nu_E}{\nu_I} \quad (12)$$

そして

$$\nu_E = \frac{1}{R} \quad (13)$$

$$R' = \frac{\lambda_E \cdot R}{\lambda_I \cdot \pi} \ln \frac{r_2}{r_1} \quad (14)$$

ここで、

λ_E : 土の熱伝導率 (W/(m·K))

λ_I : 保温材の熱伝導率 (W/(m·K))

V_2 : 保温材外側の電位 (V)

V_1 : 保温材内側の電位 (V)

ν_E : 模型上の土の電気伝導度 (1/($\Omega \cdot m$))

ν_I : 模型上の保温材の電気伝導度 (1/($\Omega \cdot m$))

R : 電導抵抗紙の基準抵抗 (Ω)

r_1 : 配管の半径 (m)

r_2 : 保温材を含めた配管の半径 (m)
 土の熱伝導率を 1.63W/(m·K) (1.4Kcal/m·h·deg) 2.33W/(m·K) (2.0Kcal/m·h·deg), 保温材の熱伝導率を 0.12W/(m·K) (0.1Kcal/m·h·deg) とした時の R' は(14)式より計算され、次のようになる。

土の熱伝導率 1.63W/(m·K) の時 $R'=6.5R$
 土の熱伝導率 2.33W/(m·K) の時 $R'=9.2R$
 ここで、土や保温材の熱伝導率をこのように決めるのは問題のあるところであるが、まあ一般的な値である。保温材についてはケイ酸カルシウム保温、空気層、リックカーソレート保温材共熱伝導率を 0.12W/(m·K) と仮定した。土の中にはコンクリートも埋設されているが、この熱伝導率は土と同じ扱った。コンクリート中に入っている厚さ 50mm のスタイロフォームは熱伝導率が 0.058W/(m·K) (0.05Kcal/m·h·deg) で、土の熱伝導率の方がスタイロフォームに比べ非常に大きい。

このような場合の地中温度分布を求める場合には、スタイロフォームの断熱板に相当する部分を切り取って実験を行った。本来は土と保温板の熱抵抗の比に等しい面積の割合で切除すれば良いのだが、今土の熱伝導率 λ_E を 1.63W/(m·K) (1.4Kcal/m·h·deg), 断熱板の熱伝導率 λ_I を 0.058W/(m·K) (0.05Kcal/m·h·deg) と仮定すると $\lambda_E/\lambda_I=28$ となり、面積比で 28切り落して 1 残すということになる。今行っているアナログ模型のスケールでは、地中 10m の深さが 50cm に縮小されている。すなわち縮尺は 1/20 である。今断熱板の長さが 1.2m, 幅が 5cm であったとすると模型では長さ 60mm, 幅 2.5mm となる。この部分を 28mm×2.5mm の大ききで切り 1mm×2.5mm の幅を残し、又残りを切るというのが本来であるが、相手は紙であり実際には 5 を切り取り 1 残すというのが限界である。断熱板として使われる保温材は土に比べて無限に大きい熱抵抗を持つものとみなし、保温材に相当する部分を全て切り落したのである。こうして求められたスタイロフォーム断熱板のある場合の地中温度分布を図-6 に示す。

図-6 は $R'=6.5R$, 即ち土の熱伝導率 1.63W/(m·K) (1.4Kcal/m·h·°C) についての地中温度分布で、冬の例を示す。夏も冬も地中 10m の温度は 15°C 一定と仮定され冬の外気温は 0°C, 夏の外気温は 25°C と仮定した。夏の外気温 25°C は最高温度に比べ低いが、これは定常状態について解いているので夏の某地区の平均気温の安全側をとっている。

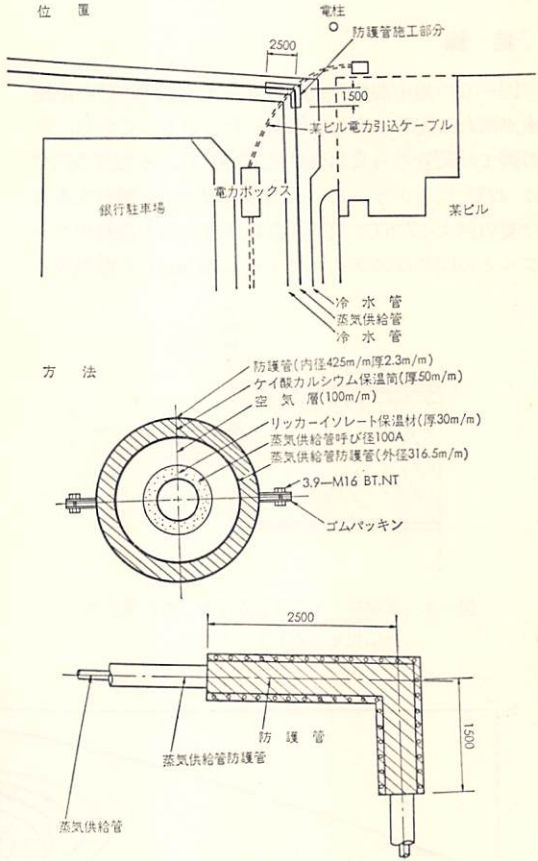
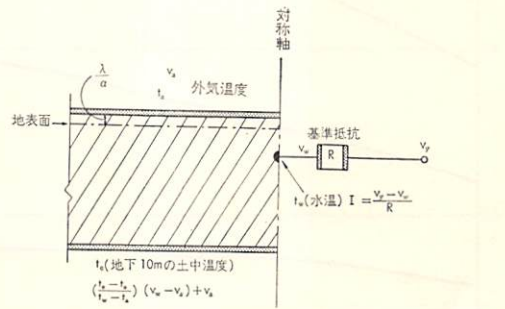


図-2



	温 度	電 位
外 気 温 度	t_a	v_a
配 管 水 温	t_w	v_w
地下10mの温度	t_e	$(\frac{t_w - t_a}{R})(v_w - v_a) + v_a$
与えられる電圧		v_y

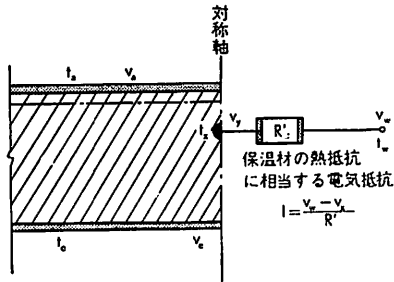
図-3 保温材のない単管が埋設された場合の電気アナログモデル

結論

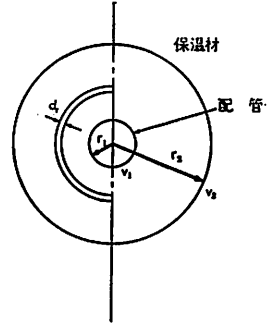
図一六の地中温度分布線にみるように160℃の高温水が流れる配管は充分に保温されていることから、冬の例では配管の外表面温度は22.5℃に、また夏の例では42℃にしかならない。土中で50cmも離れた点では夏の例で27.5℃、冬10℃にすぎず電力会社のケーブルとの間にはスタイロフォーム50mmの断熱板も

あることから、地域配管の熱がケーブルに与える熱影響はほぼないと言ってさしつかえない。

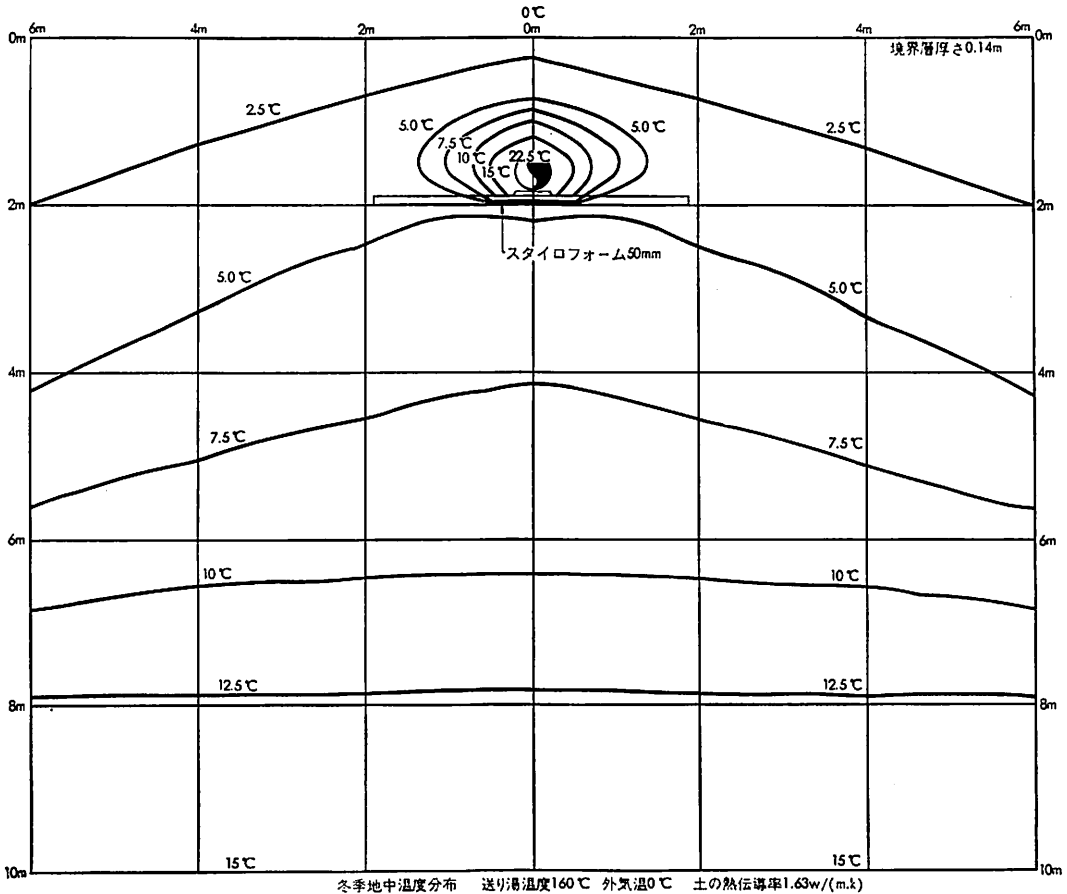
参考に土の熱伝導率を2.33W/(m・K)と仮定した時には、配管の保温層の熱抵抗に相当する電気抵抗R'は9.2Rとなり、この条件で測定した地中埋設の配管表面温度は夏36.5℃、冬は16℃にすぎずさらに安全側に入る。



図一四 保温材のある単管が埋設された場合の熱損失を求めるモデル



図一五 保温材のある配管の断面



図一六 冬季地中温度分布 送り湯温度160℃ 外気温0℃ 土の熱伝導率1.63W/(m・K)